

Kurzanleitung

O₂ HomeBox 6441



Ausführliche Informationen

Unter der folgenden Adresse <http://o2.de/hilfe/o2homebox2> finden Sie detaillierte Informationen zum Einrichten und Konfigurieren Ihrer O₂ HomeBox 6441.

So erreichen Sie uns:

Im Internet:
www.o2.de

Kontaktmöglichkeiten:
www.o2.de/kontakt

Rücksendeschrein:
<https://dsl-retoure.o2online.de/start>

Telefonisch:
089 78 79 79 400*
0176 888 55 222*

* Gemäß Tarif für Anrufe in das dt. Fest- bzw. Mobilfunknetz

Open Source Lizenzhinweis

Für dieses Produkt verwenden wir Programme, welche aus freier und/oder Open Source oder Public Domain mit ihrer eigenen Lizenz und eigenem Copyright stammen. Die Lizenztexte finden Sie unter <http://www.astorianetworks.com/astoria/HomeBox6441.html>. Darüber hinaus übernehmen einige Komponenten der Software freie Software, welche unter Open Source Lizenz stehen und es Ihnen somit erlauben, die Software frei zu kopieren, zu modifizieren und zu verbreiten. Wenn Sie denentsprechenden Open Source Quellcode, welcher unter die GPL/GPLv2 Lizenz fällt, erhalten möchten, gehen Sie bitte auf <http://www.astorianetworks.com/astoria/HomeBox6441.html>.

Europäische Vorschriften: Dieses Produkt wurde im Einklang mit der europäischen R&TTE-Richtlinie 1999/5/EG konstruiert, geprüft und hergestellt. Die O₂ HomeBox 6441 ist ein Gerät der Geräteklasse 2 und darf nur in Deutschland betrieben werden. In allen anderen Ländern ist der Betrieb dieses Produktes nicht erlaubt. Die EC-Konformitätserklärung kann unter www.astorianetworks.com/astoria/o2.html abgerufen werden.

Telefónica Germany GmbH & Co. OHG, Postfach 600940, 22209 Hamburg
101568 07/18 v.4.0

Benötigen Sie Hilfe bei der Installation?

Scannen Sie den QR-Code oder besuchen Sie unsere Webseite unter <http://o2.de/hilfe/o2homebox2>, um sich das Installationsvideo zur O₂ HomeBox 6441 anzuschauen.



Hinweis: Installieren Sie nach der Router-Einrichtung auch die Service Suite von unserer Webseite. Die kostenlose O₂ Software unterstützt Sie beim Internetzugang und optimiert Ihre WLAN-Verbindung.

Sicherheitshinweise

WICHTIG: Lesen Sie bitte diese Anleitung vor Gebrauch des Gerätes sorgfältig und bewahren Sie diese für späteres Nachschlagen auf. Händigen Sie diese Anleitung ggf. einem neuen Besitzer des Gerätes aus.

! WARNUNG: Elektrische Spannung an Netzanschluss, Telefon- und Netzkabeln ist gefährlich! Die Nichtbeachtung der Sicherheitshinweise kann zu gefährlichen Situationen führen, die nicht nur hohen Sachschaden, sondern auch schwerste Verletzungen oder den Tod zur Folge haben können.

- Das Gerät darf nicht geöffnet werden.
- Während eines Gewitters dürfen Sie das Gerät nicht installieren und auch keine Leitungsverbindungen stecken oder lösen.
- Der Betrieb ist nur für trockene Räume innerhalb von Gebäuden vorgesehen.
- Die Netzsteckdose muss nahe dem Gerät angebracht und leicht zugänglich sein.
- Verlegen Sie die Leitungen so, dass niemand darauf treten oder darüber stolpern kann.
- Lassen Sie keine Flüssigkeiten in das Innere des Gerätes eindringen, da sonst ein elektrischer Schlag oder Kurzschluss die Folge sein kann.
- Vermeiden Sie direkte Sonneneinstrahlung.
- Vergewissern Sie sich vor dem Bohren, dass sich an der Bohrstelle keine Hausinstallation befindet. Bei der Beschädigung von Gas-, Strom-, Signal- oder Wasserleitungen kann Lebensgefahr oder Sachschaden entstehen.
- Das Gerät darf nur mit dem Netzteil UH0301P-12PE betrieben werden.

Wir freuen uns, dass Sie sich für O₂ entschieden haben und ab jetzt die vielen Vorteile Ihres neuen DSL-Anschlusses genießen können.

Lieferumfang

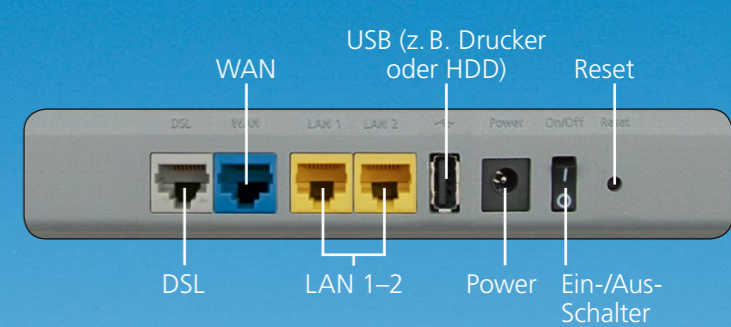
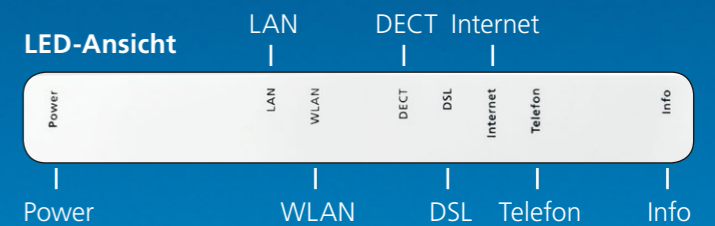
	O ₂ HomeBox 6441
	LAN-Kabel (gelb)
	DSL-Verbindungskabel (grau)
	Steckernetzteil

WLAN-Frequenzbänder, Betriebsarten und die maximale Sendeleistung in der EU:

2412 – 2472MHz (802.11n HT20 MCS0): 19.49 dBm
 5180 – 5240MHz (802.11ac VHT80 MCS0): 22.47 dBm
 5260 – 5320MHz (802.11ac VHT40 MCS0): 22.49 dBm
 5500 – 5700MHz (802.11ac VHT80 MCS0): 26.63 dBm
DECT Sendeleistung: Kanal 9; 22,58dBm

LED	Signal	Situation
Power	● Blinkend	System fährt hoch
	● Leuchtet durchgehend	System hochgefahren und in Betrieb
	● Aus	Stromversorgung getrennt oder genereller Gerätefehler
LAN	● Leuchtet durchgehend	Geräteaktualisierung, Neustart bzw. Zurücksetzen des Gerätes
	● Aus	Datenübertragung
WLAN	● Schnell blinkend	Aktive Verbindung
	● Leuchtet durchgehend	Keine aktive Verbindung
	● Blinkend	Datenübertragung
	● Leuchtet durchgehend	WLAN aktiv
DECT	● Blinkend	WPS aktiviert
	● Aus	WLAN inaktiv
	● Leuchtet durchgehend	DECT-Funktion eingeschaltet
DSL	● Blinkend	DECT sucht neues Gerät
	● Aus	DECT-Funktion ausgeschaltet
	● Langsam blinkend	Pilotton wird gesendet
	● Schnell blinkend	O ₂ HomeBox 6441 wird synchronisiert
Internet	● Leuchtet durchgehend	DSL-Verbindung wurde erfolgreich hergestellt
	● Aus	O ₂ HomeBox 6441 empfängt kein DSL-Signal
	● Schnell blinkend	Datenübertragung
Telefon	● Leuchtet durchgehend	Verbindung mit dem Internet hergestellt
	● Schnell blinkend	Zugangsdaten fehlerhaft (z. B. falsche PIN)
	● Aus	Aktives Gespräch
Info	● Leuchtet durchgehend	Aktive Leitung
	● Aus	Leitung nicht aktiv
	● Schnell blinkend	Authentifizierung läuft
Info	● Leuchtet durchgehend	PIN OK; O ₂ Telefonverbindung besteht; wenn das Gerät vollständig bei O ₂ angemeldet ist, erlischt die Info LED
	● Leuchtet durchgehend	1. O ₂ HomeBox 6441 wartet auf PIN-Eingabe 2. Falsche PIN, wartet auf erneute Eingabe 3. Maximale Authentifizierungsversuche (5-mal) erreicht
	● Schnell blinkend	PIN OK, warten auf Authentifizierung

Ihre O₂ HomeBox 6441 im Detail



In nur 3 Schritten installiert – so einfach geht's:

1 Installation vorbereiten

Schließen Sie Ihre O₂ HomeBox zunächst an Ihre Haus-TAE-Dose (mittlere Buchse) oder die Glasfaser-Anschlussdose (unterer Anschluss) an. Die Art der Dose hängt dabei von der jeweiligen Netzanschlusstechnik ab. Weitere Informationen dazu finden Sie in der Auftragsbestätigung von O₂. Für den Anschluss an einer TAE-Dose nutzen Sie das graue DSL-Kabel bzw. für eine Glasfaser-Anschlussdose verwenden Sie bitte das gelbe LAN-Kabel. Danach können Sie Ihre Telefone mit der O₂ HomeBox verbinden und die WLAN-Verbindung mit Ihrem PC herstellen (siehe unten „WLAN-Ersteinrichtung“). Schalten Sie dazu die O₂ HomeBox an.

2 Internetverbindung einrichten

Öffnen Sie nun über das mit der O₂ HomeBox verbundene Gerät einen Internet-Browser und rufen die Adresse **o2.box** bzw. **192.168.1.1** auf. Der sich nun automatisch öffnende Einrichtungsassistent hilft Ihnen bei der Konfiguration der Internetverbindung sowie der Freischaltung des Anschlusses. Weitere Informationen dazu finden Sie zusätzlich auch im Handbuch welches Sie unter <http://www.astorianetworks.com/astoria/HomeBox6441.html> herunterladen können.

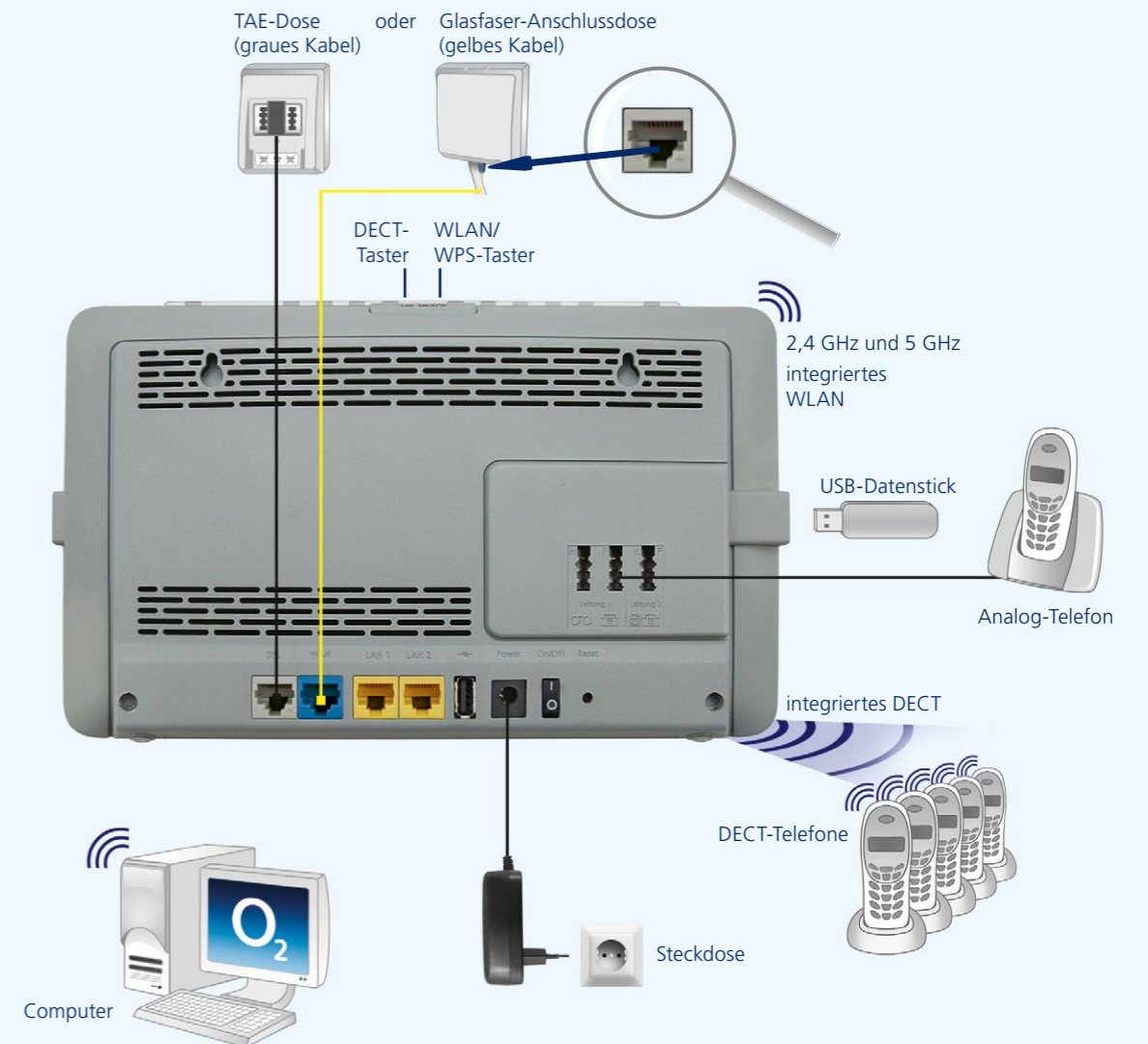
3 Lossurfen und Telefonieren

Ihre O₂ HomeBox 6441 ist nun für den Zugang ins Internet und Telefonie fertig konfiguriert. Bitte konfigurieren Sie nun noch bei Bedarf die angeschlossenen Telefone über das Telefonie-Menü. Im Auslieferungszustand klingeln alle angeschlossenen Telefone bei ankommenden Rufen.

Verkabelung Ihrer O₂ HomeBox 6441: die Anschlussmöglichkeiten

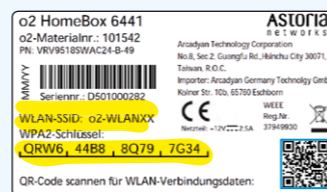
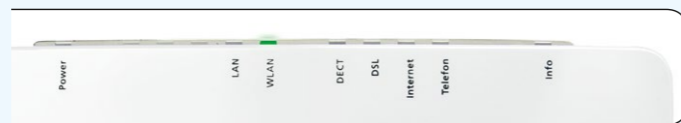
Nachfolgend finden Sie ein Beispiel einer Verkabelung Ihrer O₂ HomeBox 6441. Schließen Sie die Geräte entsprechend an.

Wählen Sie die betreffende Anschlussart aus:



WLAN-Ersteinrichtung

- Schalten Sie die WLAN-Funktion an Ihrem Endgerät (PC, Smartphone, Tablet, etc.) ein und stellen sicher, dass die WLAN-Funktion auch an Ihrer O₂ HomeBox aktiviert ist (WLAN-LED leuchtet). Ansonsten aktivieren Sie diese bitte durch drücken des Tasters über der WLAN-LED.
- Verbinden Sie nun Ihr Endgerät mit der O₂ HomeBox: diese Prozedur unterscheidet sich bei verschiedenen Betriebssystemen (Windows, Android, Mac OS, Linux, etc.). Bitte informieren Sie sich im Handbuch Ihres Endgerätes.
- Wählen Sie das Drahtlosnetzwerk Ihrer O₂ HomeBox 6441 aus. Der Netzwerkname (SSID) und den Netzwerkschlüssel (WPA2-Schlüssel) finden Sie auf dem Typenschild hinten auf der O₂ HomeBox 6441.
- Klicken Sie auf „Verbinden“ und geben Sie Ihren WLAN-Netzwerkschlüssel (WPA2-Schlüssel) ein.
- Alternativ können Sie den QR-Code für eine einfache WLAN-Ersteinrichtung absキャンen und die Verbindung herstellen.
- Die WLAN-Verbindung ist somit eingerichtet und abgeschlossen.**



Einrichtung per WPS

WPS (Wi-Fi Protected Setup) ermöglicht Ihnen das einfache und schnelle Verbinden neuer WLAN-Geräte mit ihrem kabellosen Heimnetzwerk. Dazu müssen die zu verbindenden Endgeräte die WPS-Funktion unterstützen.

- Drücken Sie den WLAN-Taster der O₂ HomeBox ca. 10 Sekunden. Die WLAN-LED beginnt gleichmäßig grün zu blinken.
- Aktivieren Sie nun innerhalb von 2 Minuten die WPS-Funktion am WLAN-Gerät. Beachten Sie dabei die Bedienungsanleitung des entsprechenden Gerätes.
- Nach erfolgreichem Aufbau der WLAN-Verbindung wird dieses am WLAN-Gerät entsprechend angezeigt und die WLAN-LED der O₂ HomeBox leuchtet wieder dauerhaft bzw. unregelmäßig (bei Datenverkehr).

more information / подробнее / daha fazla bilgi



Visit our website at <http://o2.de/hilfe/o2homebox2> for a short guide in English/Turkish/Russian. Here you will find the first steps to set up your O₂ HomeBox 6441 as well as the installation video for the O₂ HomeBox 6441.



Чтобы ознакомиться с краткой инструкцией на русском языке, посетите наш сайт <http://o2.de/hilfe/o2homebox2>. В ней содержится информация о настройке O₂ HomeBox 6441, а также видеофайл по установке устройства O₂ HomeBox 6441.



İngilizce/Türkçe/Rusça dillerinde bir kısa kılavuz için <http://o2.de/hilfe/o2homebox2> adresinde bulunan web sayfamızı ziyaret edin. Burada O₂ HomeBox 6441 kurulumu ile ilgili ilk adımları ve O₂ HomeBox 6441 kurulum videosunu bulabilirsiniz.